

ПРОГРАММНАЯ СИСТЕМА ДЛЯ ИССЛЕДОВАНИЯ ХАРАКТЕРИСТИК СЕТЕЙ ОБРАБОТКИ ИНФОРМАЦИИ

Гаипов Константин Эдуардович, аспирант Сибирского федерального университета
Красницкий Илья Григорьевич, ассистент каф. «Сети и системы связи» Сибирского
федерального университета

Пономарев Дмитрий Юрьевич, канд. техн. наук, доцент каф. «Сети и системы связи»
Сибирского федерального университета
660074, Красноярск, ул. Киренского, 26, E-mail: kafaes@mail.ru

Аннотация.

Развитие современного информационного общества привело к объединению информационных потоков различных типов и возникновению различных технологий по обработке этих потоков в телекоммуникационных сетях. Наиболее перспективными для развития сетей следующего поколения являются технологии IP, ATM, MPLS. Однако, в связи с усложнением алгоритмов обработки, интеграцией информационных потоков различного типа; постоянным ростом, как объемов передаваемой информации, так и требований к качеству обработки информационных потоков, анализ качественных показателей таких сетей становится достаточно сложной задачей.

В данной работе предложен метод оценки вероятностно-временных характеристик сетей обработки информации, основанный на тензорном анализе параметров сети. Разработан и программно реализован алгоритм, позволяющий достаточно просто проводить оценку качественных показателей сетей практически любого масштаба с использованием моделей теории массового обслуживания.

Бурное развитие систем телекоммуникаций обусловленное растущими потребностями бизнеса и частных пользователей привело к созданию сетей интегрального обслуживания, которые способны предоставлять услуги видео и аудио связи в реальном масштабе времени, а также другие услуги, без которых сегодня уже нельзя обойтись (передача файлов, факсимильных сообщений, данных и т.д.). Развитие этих сетей невозможно без развития технологий транспортных сетей (ATM, MPLS, SDH и т.д.). Следовательно, появляется необходимость применительно к современному состоянию информационных сетей получение достаточно точных значений параметров сетей на стадии их проектирования и дальнейшей их корректировке при эксплуатации.

Поэтому в качестве основной цели данной работы является разработка программно-вычислительного комплекса для определения вероятностно-временных характеристик систем передачи информации с ограниченным буфером тензорным методом для нескольких дисциплин обслуживания вызовов (M-пуассоновского, E-эрланговского, D-детерминированного, Г-гамма распределения) [1]. Понятие «тензор» ввел еще Эйнштейн, а практическое применение тензорного метода в электротехнике осуществил Г. Крон. Он исследовал с помощью тензоров электрические схемы и цепи [2]. Современные методы анализа сетей, основанные на методах теории массового обслуживания, марковских случайных процессах и теории вероятностей позволяют анализировать узлы связи и сети только тогда, когда число узлов в сети незначительно (единицы). Однако реальные сети связи характеризуются тем, что число узлов может достигать сотен и даже тысяч, а архитектура таких сетей сложна. Число состояний в таких сетях огромно и это затрудняет их аналитическое описание.

Преимущество тензорной методологии при анализе сетей перед классическими методами заключается в большей простоте реализации в сравнении с классическими методами, которые обладают ограничением в применении к сетям с большим числом узлов из-за чрезвычайной сложности аналитических выкладок.

В зависимости от типа воздействующих величин и типа требуемых величин отклика различаются три способа возбуждения сети [2,3]: контурный, узловой и ортогональный. В данной программе реализован контурный метод расчета отклика сети.

Сеть возбуждается напряжениями (задаются объемы буферов систем массового обслуживания), приложенными последовательно к ветвям, при этом достаточно определить столько токов отклика (интенсивностей потоков сообщений), сколько линейно-независимых контуров имеет сеть. Все остальные величины могут быть выражены через указанные выше. Данный способ возбуждения называется контурным возбуждением. Ему соответствует представление всей сети, как совокупности закрытых путей (контуров) и контурный метод расчета отклика сети. Пример сети с контурным возбуждением приведен на рис. 1.

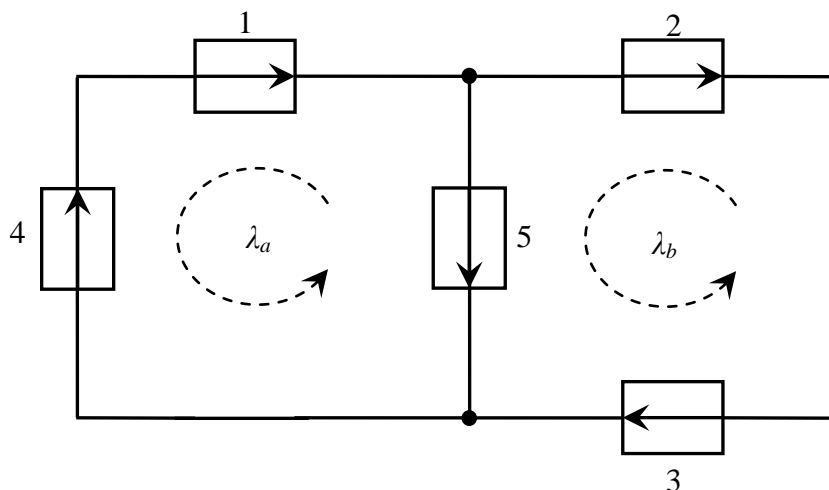


Рисунок 1 – Пример контурной сети

Для анализа очереди и задержек в сетях связи используется формула Литтла $N = T \cdot \lambda$ [2]. Параметры каждого узла до соединения в сеть известны. Входной поток вызовов i -го узла равен λ_i , средняя очередь в буферах равна N_i , а среднее время ожидания обслуживания равно T_i . Но после объединения этих узлов в сеть будут происходить взаимные влияния узлов сети друг на друга. И тогда рассматривать отдельные узлы целой сети будет бессмысленно. Однако, тензорная методология позволяет получить уравнения состояний для любой по сложности сети, преобразовав эту сеть в более простую, для которой можно легко найти все параметры. После чего по матрице перехода можно получить все параметры исходной сети.

Последовательность этапов анализа сети с помощью тензорной методологии (контурным методом) [2]:

1. Устанавливается структура примитивной (вспомогательной) сети.
2. Определяются компоненты геометрических объектов λ , T , N , задействованных в уравнении состояния примитивной (вспомогательной) сети. Векторы интенсивностей потоков сообщений λ и объемов буферов N имеют столько компонент, сколько имеется ветвей, и содержат соответствующие величины для каждой из ветвей. Матрица T значений времени задержки сообщений в системах массового обслуживания примитивной (вспомогательной) сети является квадратной матрицей размерностью n -строк на n -столбцов. Элементы главной диагонали содержат все собственные задержки в ветвях, остальные - все задержки, обусловленные косвенным влиянием элементов сети друг на друга.
3. Находится матрица преобразования C . В новой сети выбирается k новых независимых интенсивностей контурных потоков. Для каждой отдельной ветви интенсивности примитивной (вспомогательной) сети λ выражаются через контурные

интенсивности исходной сети λ' . Коэффициенты при новых интенсивностях образуют матрицу преобразования C .

4. Определяются компоненты матриц N' и T' с помощью формул:

$$N' = C^T N \quad (1)$$

$$T' = C^T T C \quad (2)$$

5. Записывается система уравнений состояния исходной сети согласно $N' = T' \lambda'$.

6. Решение системы уравнений состояния, нахождение контурных интенсивностей λ' .

Рассмотрим контурный метод анализа сетей обработки информации на примере простой схемы представленной на рис. 1.

Каждый узел представлен как система массового обслуживания, параметры которых до соединения в сеть известны: Входной поток заявок первого узла имеет интенсивность λ_1 , второго – λ_2 и т.д. Среднюю очередь в каждом узле обозначим N_1, N_2 и т.д. Время задержки сообщений в i -ом узле обозначим через T_i . Обслуживание осуществляется в направлении, указанном стрелкой. Далее, необходимо определить параметры узлов после соединения в сеть (рис.1). На основе заданной сети составим примитивную (рис. 2).

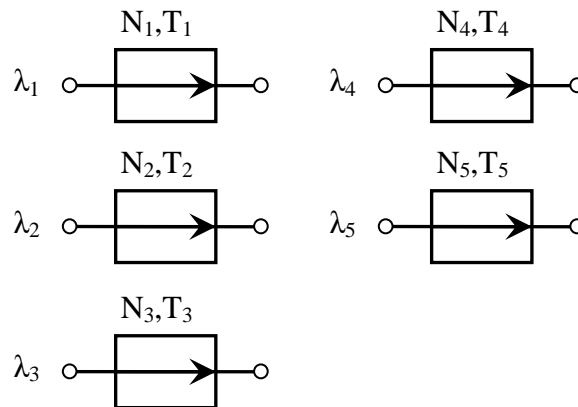


Рисунок 2 – Элементарная сеть

Для новой сети легко получить матрицы для λ, N и T :

$$\lambda = \begin{pmatrix} \lambda_1 \\ \lambda_2 \\ \lambda_3 \\ \lambda_4 \\ \lambda_5 \end{pmatrix}, \quad N = \begin{pmatrix} N_1 \\ N_2 \\ N_3 \\ N_4 \\ N_5 \end{pmatrix}, \quad T = \begin{pmatrix} T_1 & 0 & 0 & 0 & 0 \\ 0 & T_2 & 0 & 0 & 0 \\ 0 & 0 & T_3 & 0 & 0 \\ 0 & 0 & 0 & T_4 & 0 \\ 0 & 0 & 0 & 0 & T_5 \end{pmatrix}.$$

В матрице T нули означают, что между узлами элементарной сети отсутствует взаимное влияние. Далее устанавливаем связь между заданной и элементарной сетями. Для этого определяем в заданной сети (рис. 4) контурные интенсивности λ_a, λ_b , число которых равно числу контуров заданной сети.

Введенные интенсивности выражаем через те, что были приняты для элементарной сети: $\lambda_1 = -\lambda_a, \lambda_2 = -\lambda_b, \lambda_3 = -\lambda_b, \lambda_4 = -\lambda_a, \lambda_5 = -\lambda_a + \lambda_b$.

Далее составляем матрицу перехода C :

$$\bar{C}^T = \begin{pmatrix} -1 & 0 & 0 & -1 & -1 \\ 0 & -1 & -1 & 0 & 1 \end{pmatrix}.$$

По известной матрице C находим T' , N' для исходной сети по формулам (1-2) и на основании формулы Литтла $N' = T' \cdot \lambda'$ записываем матричное уравнение:

$$\begin{pmatrix} -N_1 - N_4 - N_5 \\ -N_2 - N_3 + N_5 \end{pmatrix} = \begin{pmatrix} T_1 + T_4 + T_5 & -T_5 \\ -T_5 & T_2 + T_3 + T_5 \end{pmatrix} \cdot \begin{pmatrix} \lambda_a \\ \lambda_b \end{pmatrix}.$$

На основании начальных данных (размер буфера N , интенсивности в каждой СМО) из системы уравнений находим контурные интенсивности.

Конечно, обычные методы расчета более эффективны для мелких сетей, но в больших сетях выигрывает тензорная методология. Ведь механизм расчета сводится к перемножению матриц произвольной размерности. Если же размерность матриц получается очень большой, то избавиться от громоздкости можно путем разбиения сложных сетей на более мелкие. Найдя в этих сетях все параметры и объединив их, через матрицу перехода можно определить все параметры и для исходной сети [2]. Данная особенность существенно облегчает расчеты больших сетей, заменяя прямое вычисление разбиением на простые сети, результаты для которых, возможно, уже получены. Тензорный метод позволяет, при объединении сетей, объединить полученные для них результаты и анализировать объединенную сеть, не рассчитывая ее. Метод разбиения в тензорной методологии называют методом диакоптики [2,3], который также реализован в программной системе.

Тензорный метод реализован в программном комплексе [4], алгоритм работы которого представлен на рис.б.

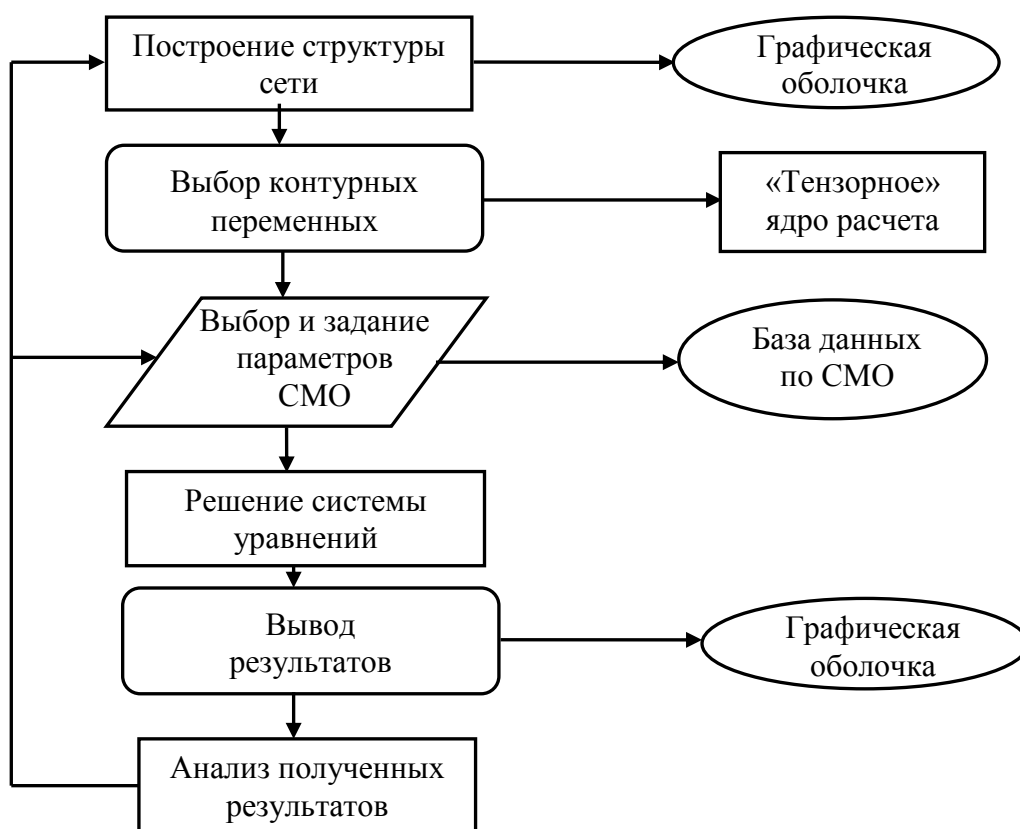


Рисунок 6 – Алгоритм работы программы

Программа создана в среде объектно-ориентированного программирования Delphi 7.0 с использованием нестандартных компонентов. Ядром программы является тензорный метод и основанные на ней методы получения параметров сети. Ядро работает по описанному выше алгоритму анализа сети. Графическая часть имеет интуитивный интерфейс, впитавший в себя все достоинства интерфейса ОС Windows XP. Построение схем сетей основано на привычных способах рисования, которые часто используются в современных графических редакторах. Также реализована возможность сохранения и загрузки схем сетей из файла. Расчетная часть основана на получении, посредством ядра программы, решения системы уравнений состояния исследуемой сети, интенсивности обслуживания, загрузка и дисциплина обслуживания для которой задаются самим пользователем. Входной поток вызовов считается распределенным по пуассоновскому закону. Таким образом, можно получить значения длин очередей или времени задержки вызовов для каждой СМО. В программе предусмотрена база данных, в которой хранится информация по системам массового обслуживания, параметры которых задает пользователь. Однако, при использовании в качестве СМО моделей с эрланговским или детерминированным распределением времени обслуживания с ограниченным размером буфера рекомендуется проводить расчеты при $N_{\text{буф}}$ не более 30, поскольку при превышении этого значения выражение для расчета длины очереди, представляющее собой знакопеременный ряд, теряет устойчивость, это объясняется недостаточной точностью расчетов (максимальная точность до 19 знаков).

Вывод: программно-вычислительный комплекс позволяет определять вероятностно-временные характеристики любых по архитектуре сетей при задании определенной дисциплины обслуживания и начальных значений интенсивности поступления вызовов и загрузки.

Сравнение разработанной программы со средой моделирования GPSS показывает, что расчет параметров в разработанной программе проходит намного быстрее, чем в GPSS, при этом возможности в задании для анализа схем сетей намного шире и проще, чем в GPSS. Однако, при расчете сетей, обслуживающие приборы которых имеют ограниченный буфер, при достаточно больших загрузках разработанная программа дает небольшую погрешность в определении параметров по сравнению с GPSS. Это можно объяснить тем, что GPSS использует именно моделирование всех событий в сети, и наличие потерь в одной ветви, приводит к снижению загрузки в следующей за ней ветви, что не учитывается в разработанной программе, характеристики ветвей в которой определяются выведенными математическими выражениями. Несмотря на это, программа достаточно точно оценивает все параметры сети и может использоваться для анализа сетей связи. Кроме того, программа предполагает дальнейшую модернизацию, связанную с изменением свойств, как информационных потоков, так и систем их обслуживания.

Список литературы

1. Пономарев Д.Ю. Вероятностно-временные характеристики асинхронных информационных сетей с учетом самоподобия. Красноярск: НИИ СУВПТ. – 2002. – 314с.
2. Петров М.Н. Вероятностно-временные характеристики в сетях и системах передачи интегральной информации. Красноярск: КГТУ. – 1997. – 270с.
3. Петров М.Н., Веревкина Е.В., Захарченко М.О. Тензорная методология в информационных сетях. Красноярск: НИИ СУВПТ. – 2001. – 225с.
4. Красницкий И.Г., Пономарев Д.Ю. Программно-вычислительный комплекс для анализа вероятностно-временных характеристик сетей интегрального обслуживания. – М: ВНИИЦ, 2006. – №50200600037.